



KAmoDCSlextender (PL)



Rev. 20240214115647

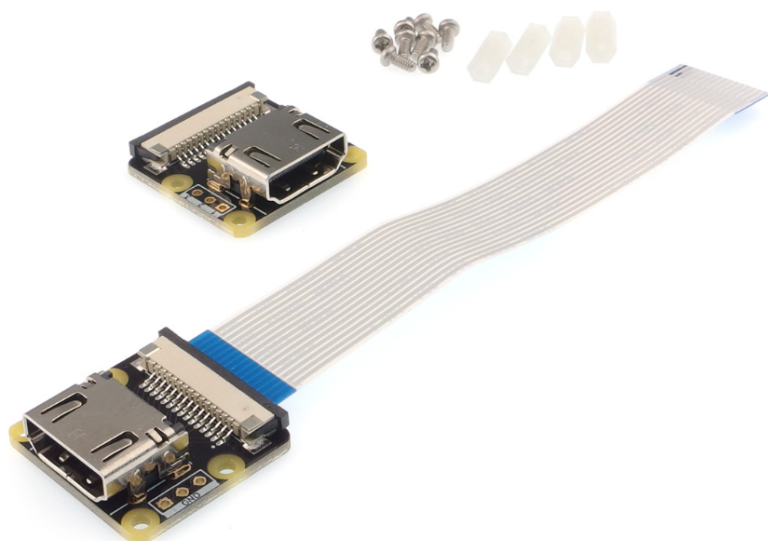
Źródło: [https://wiki.kamamilabs.com/index.php/KAmoDCSlextender_\(PL\)](https://wiki.kamamilabs.com/index.php/KAmoDCSlextender_(PL))

Spis treści

Podstawowe cechy i parametry	1
Wyposażenie standardowe	2
Schemat elektroniczny	3
Opis wyprowadzeń - złącze P2	4
Wymiary zewnętrzne	5

Opis

[KAmodCSlxtender](#) to przedłużacz taśmy kamery CSI poprzez przewód HDMI. Jest przeznaczony do współpracy z kamerami: Raspberry Pi V1 oraz Raspberry Camera V2. Kamery te do komunikacji wykorzystują taśmę 15-pinową FPC (które mogą mieć ograniczoną długość oraz są podatne na uszkodzenia mechaniczne). KAmodCSlxtender pozwala na przedłużenie sygnału z kamer przy wykorzystaniu przewodu HDMI<->HDMI (do 10 metrów, zależnie od jakości wykonania kabla HDMI). Przewód HDMI jest wytrzymalszy i mniej podatny na uszkodzenia niżli cienka taśma FPC. Oprócz sygnału z kamery przedłużone mogą być również 3 dowolne inne sygnały, np. GPIO. Moduł przeznaczony jest do użycia z Raspberry Pi 4 model B, Raspberry Pi 3 model B+, Raspberry Pi 3 model B, Raspberry Pi 2 model B, Raspberry Pi 1 model B+ lub Jetson Nano.



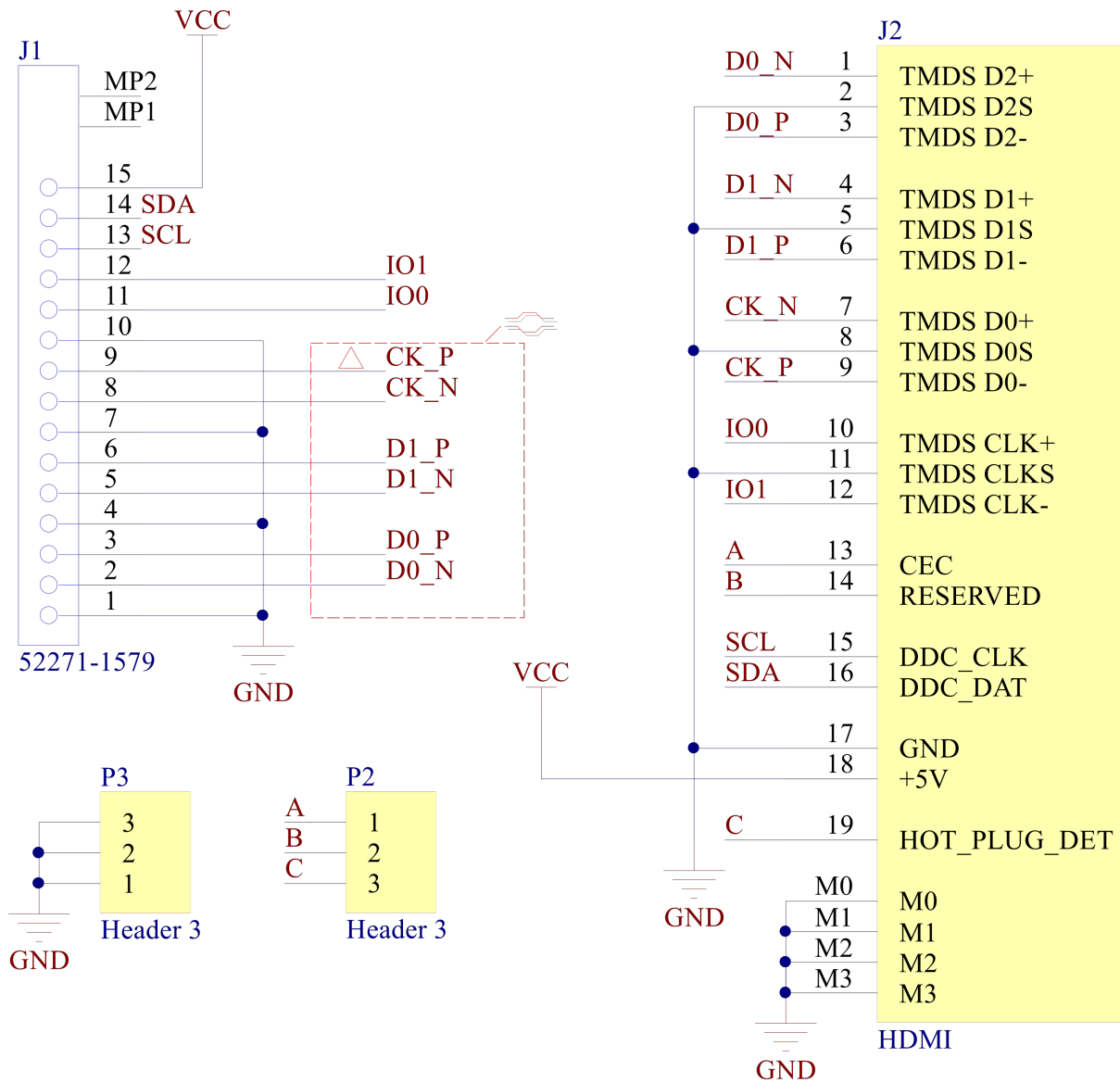
Podstawowe cechy i parametry

- Współpracuje z Raspberry Pi 4 model B, Raspberry Pi 3 model B+, Raspberry Pi 3 model B, Raspberry Pi 2 model B, Raspberry Pi 1 model B+ oraz Jetson Nano
- Współpracuje z kamerami wykorzystującymi 15-pinową taśmę FPC podłączaną do złącza CSI
- Pozwala na użycie przewodu HDMI o długości maksymalnie 10 metrów (zależnie od jakości przewodu HDMI)
- Pozwala również na przedłużenie 3 dowolnych sygnałów
- Można wykorzystać również jako przelotkę okienną do przewodu HDMI (testowane z wyświetlaczem HDMI i Raspberry Pi)
- Wymiary: 24,1 x 25,2 mm - możliwość przymocowania do kamer Raspberry o wymiarach 25x24mm

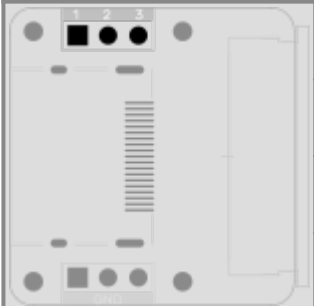
Wyposażenie standardowe

Kod	Opis
<ul style="list-style-type: none">• 2 x Moduł KAmoCSlxtender• 1 x Taśma FPC• 1 x Zestaw montażowy	<ul style="list-style-type: none">• Zmontowany i uruchomiony moduł• Taśma FPC 15 pinów (100 mm)• Zestaw do przymocowania kamery Raspberry Camera V2 (8 śrubek M2, 4 dystanse)

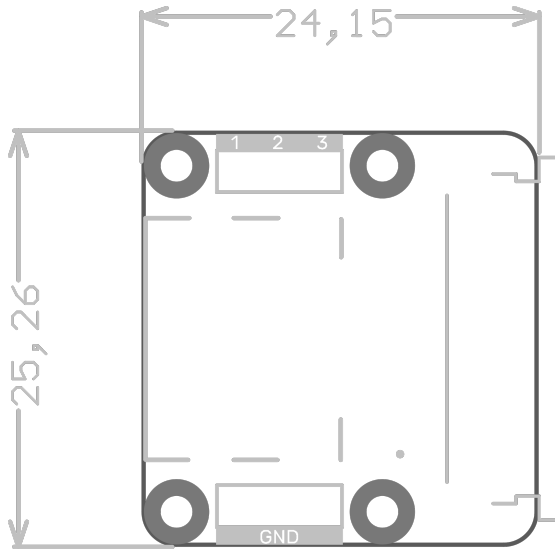
Schemat elektroniczny



Opis wyprowadzeń - złącze P2

	P2	Funkcja
1(A)		Sygnał A
2(B)		Sygnał B
3(C)		Sygnał C

Wymiary zewnętrzne





Zastrzegamy prawo do wprowadzania zmian bez uprzedzenia.

Oferowane przez nas płytki drukowane mogą się różnić od prezentowanej w dokumentacji, przy czym zmianom nie ulegają jej właściwości użytkowe.

BTC Korporacja gwarantuje zgodność produktu ze specyfikacją.

BTC Korporacja nie ponosi odpowiedzialności za jakiegokolwiek szkody powstałe bezpośrednio lub pośrednio w wyniku użycia lub nieprawidłowego działania produktu.

BTC Korporacja zastrzega sobie prawo do modyfikacji niniejszej dokumentacji bez uprzedzenia.